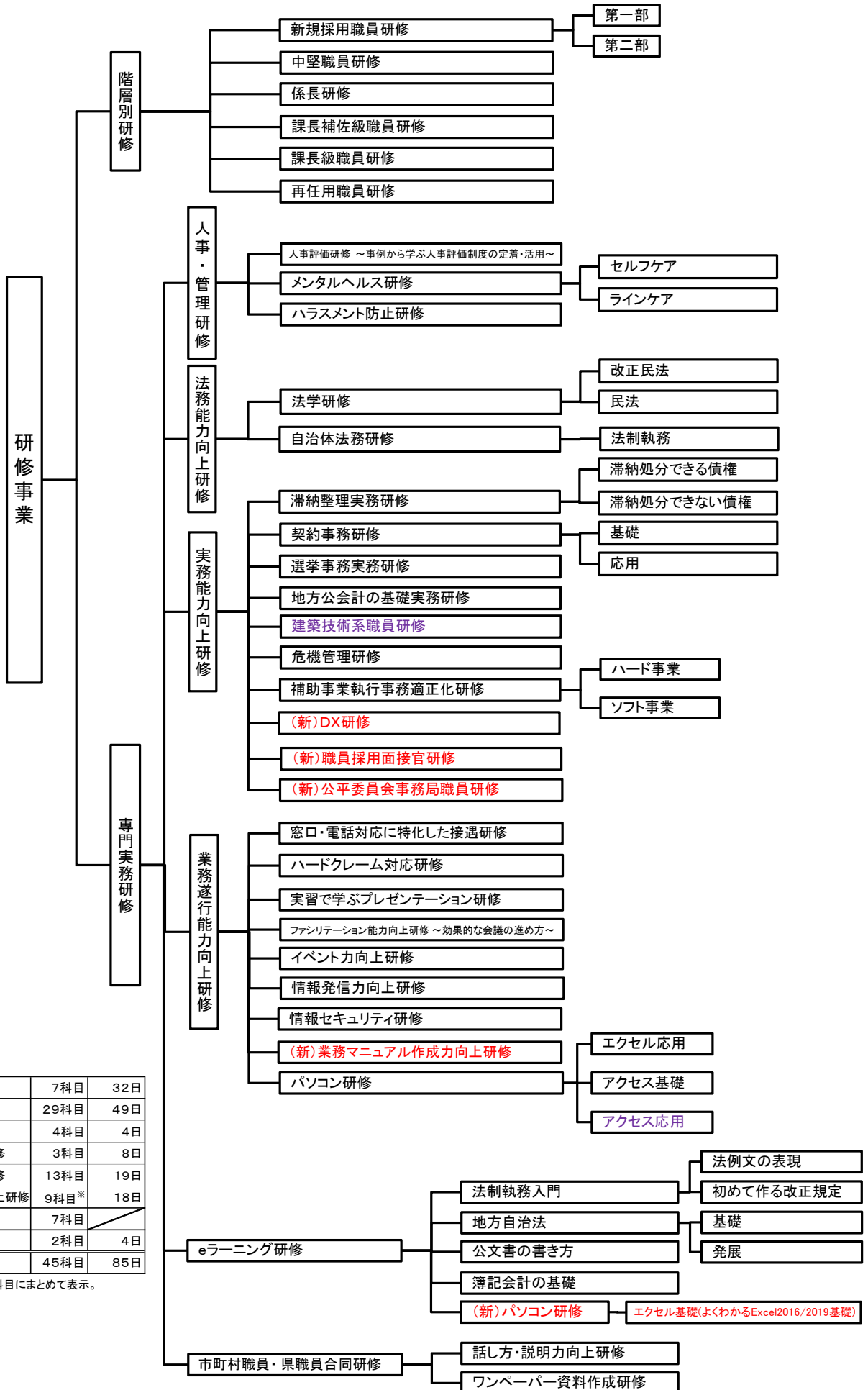


# 令和4年度 研修体系図



階層別研修	7科目	32日
専門実務研修	29科目	49日
人事・管理研修	4科目	4日
法務能力向上研修	3科目	8日
実務能力向上研修	13科目	19日
業務遂行能力向上研修	9科目※	18日
eラーニング研修	7科目	
合同研修	2科目	4日
合計	45科目	85日

※ パソコン研修は1科目にまとめて表示。